

Gebrauchs- und Montageanleitung
Operating and installation instructions

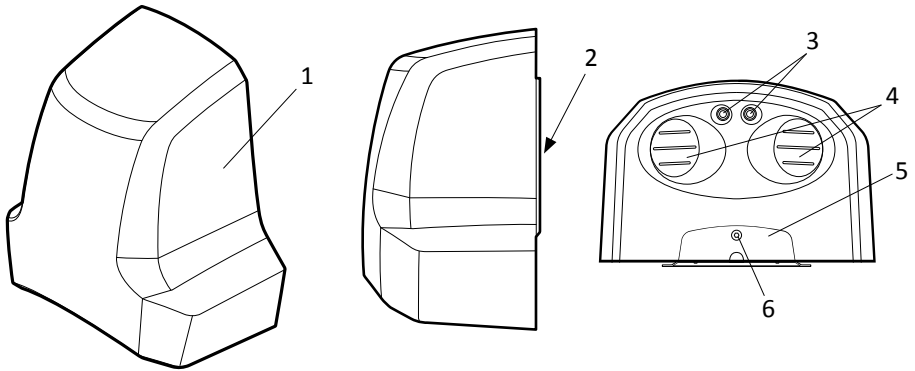
Warmlufthändetrockner WHT
Hot-air hand dryer WHT



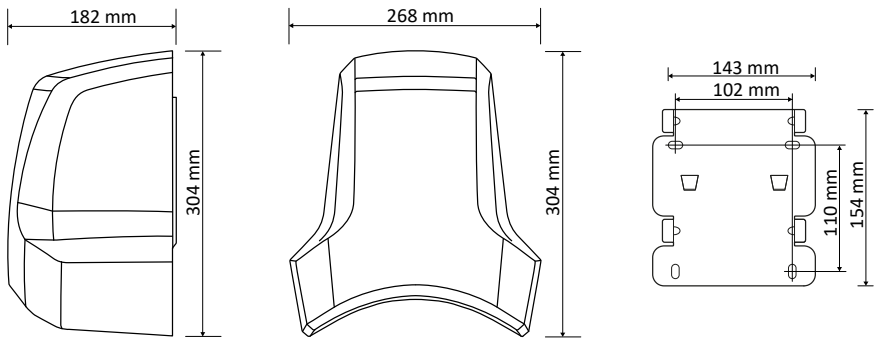
ru > 7



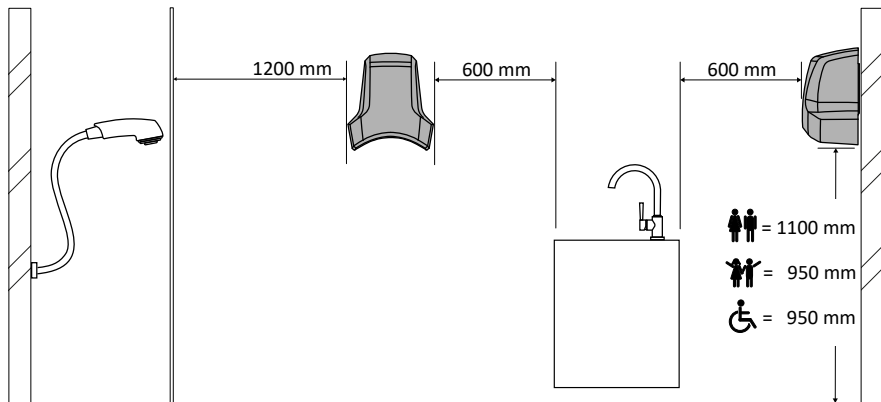
A

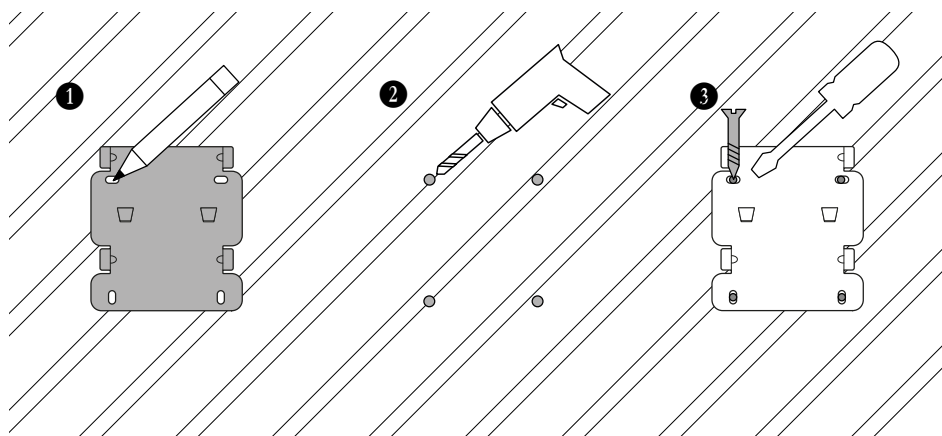
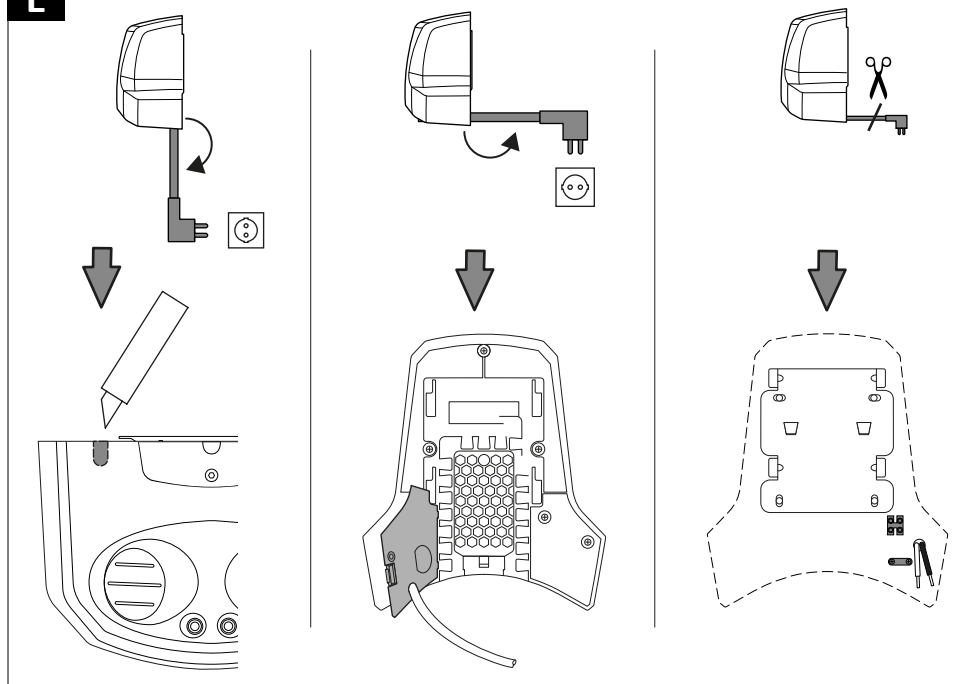


B

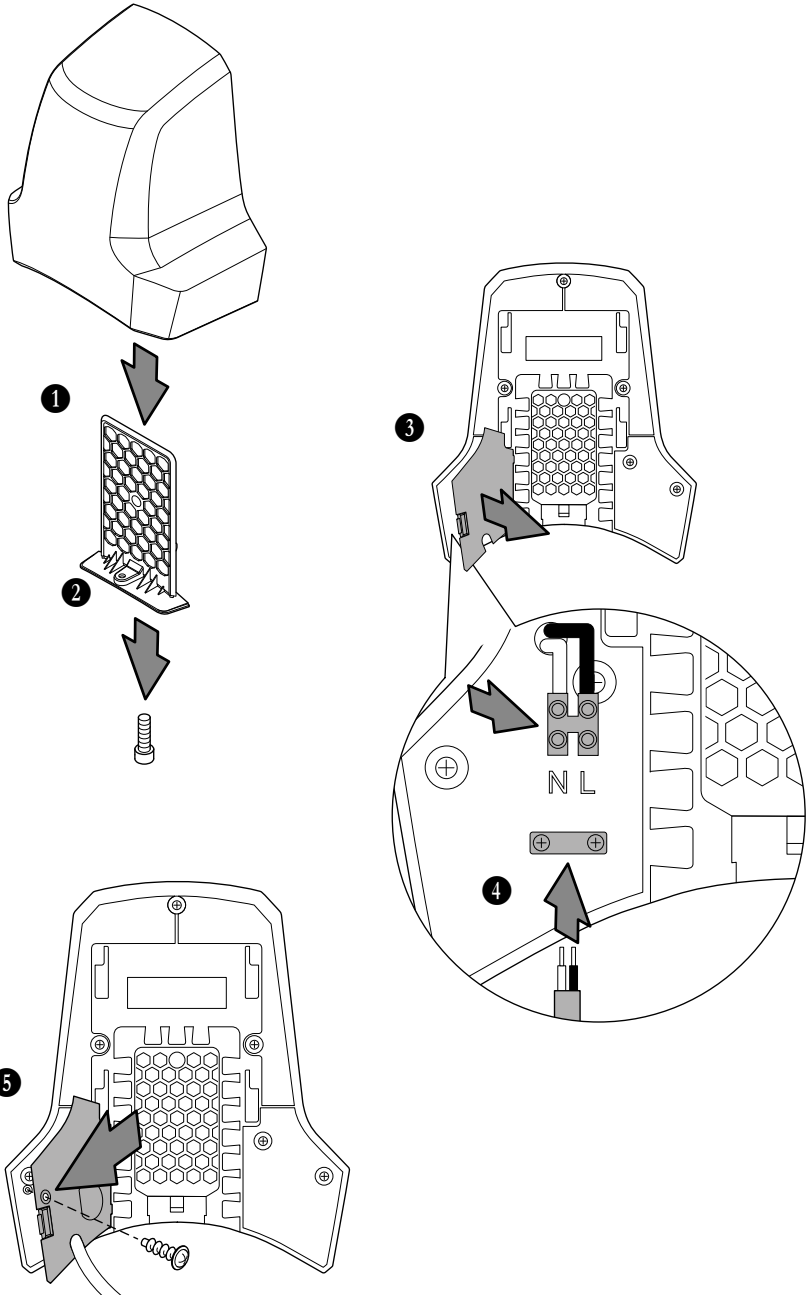


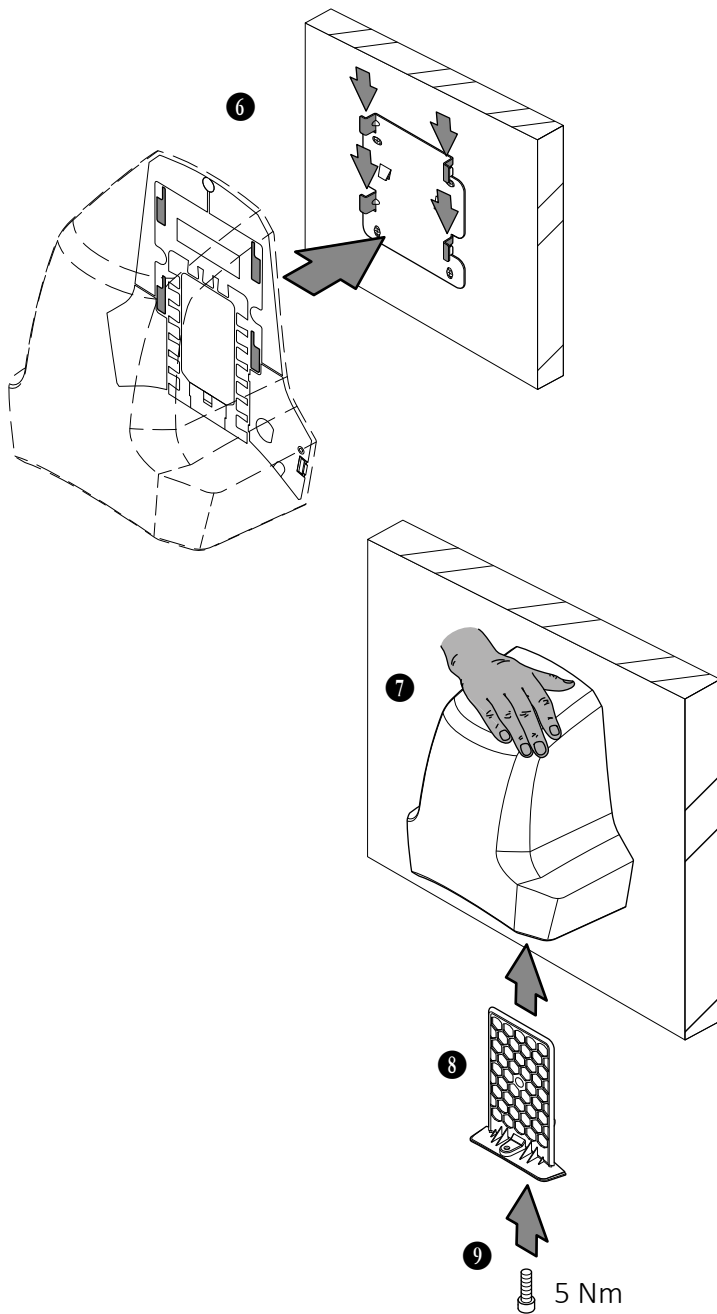
C



D**E**

F



G

Содержание

1. Важные указания по технике безопасности .	7
Объяснение используемых символов и знаков .	7
Квалификация эксплуатационного, монтажного и обслуживающего персонала .	7
Использование по назначению .	8
Предотвращение опасности поражения электрическим током .	8
Предотвращение опасных ситуаций при подключении .	9
Предотвращение опасных ситуаций при эксплуатации .	10
Предотвращение опасностей во время технического обслуживания и ремонта .	10
2. Конструкция прибора .	10
3. Монтаж .	11
Распаковка .	11
Установка монтажной пластины .	11
Монтаж прибора .	12
4. Ввод в эксплуатацию .	13
Перед первым включением .	13
Включение и выключение .	13
Предохранительные устройства .	13
5. Поведение в чрезвычайной ситуации .	14
6. Поиск неисправностей и ремонт .	14
7. Техническое обслуживание .	15
Очистка решетки для всасываемого воздуха .	15
Очистка прибора .	15
8. Утилизация .	15
9. Технические характеристики .	16

1. Важные указания по технике безопасности

Перед вводом в эксплуатацию внимательно прочтите инструкцию по эксплуатации и сохраните ее для дальнейшего использования.

Иллюстрации в данной инструкции относятся ко всем предлагаемым вариантам модели и могут отличаться от фактического комплекта поставки.

Объяснение используемых символов и знаков



Это предупредительный символ. Он предупреждает о потенциальной опасности травмирования. Соблюдайте все инструкции, обозначенные данным символом, чтобы избежать травм или смертельного исхода. Предупредительный символ всегда используется в сочетании с сигнальными словами **ОПАСНОСТЬ**, **ПРЕДУПРЕЖДЕНИЕ** и **ОСТОРОЖНО**.

Символ	Сигнальное слово	Описание
	ОПАСНОСТЬ	Обозначает высокий уровень опасности, которая приведет к смертельному исходу или тяжелым травмам, если не принять меры по ее предотвращению.
	ПРЕДУПРЕЖДЕНИЕ	Обозначает средний уровень опасности, которая может привести к смертельному исходу или тяжелым травмам, если не принять меры по ее предотвращению.
	ОСТОРОЖНО	Обозначает низкий уровень опасности, которая может привести к травмам легкой или средней тяжести, если не принять меры по ее предотвращению.
1./2./3.		Обозначает действия, которые должны быть поочередно выполнены пользователем.

RU

Квалификация эксплуатационного, монтажного и обслуживающего персонала

- Монтаж и электрическое подключение должны выполняться только обученным квалифицированным персоналом.
- Техническое обслуживание должно выполняться только такими сотрудниками, которые получили инструктаж по работе с прибором и которым поручено выполнение данной работы.
- Этот прибор разрешается использовать детям старше 3 лет, а также лицам с ограниченными физическими, сенсорными или умственными способностями или с недостаточным опытом и знаниями, если они находятся под надзором или проинструктированы относительно безо-

1. Важные указания по технике безопасности

пасного использования прибора и знают об опасностях, которые могут возникнуть при таком использовании. За детьми требуется наблюдение, чтобы убедиться, что они не играют с устройством.

Использование по назначению

- Прибор предназначен для быстрой сушки рук.
- Прибор предназначен для коммерческого использования, например, в гостиницах, банях, фитнес-центрах, спа-салонах, саунах, общественных учреждениях, в промышленности и коммерческих помещениях.
- Производитель не несет ответственности за ущерб, являющийся следствием использования не по назначению, ненадлежащего обслуживания или некомпетентного ремонта.

Предотвращение опасности поражения электрическим током

- Напряжение, указанное на фирменной табличке, должно совпадать с напряжением сети. Подключайте пылесос только к розетке, защищенной при помощи подходящего предохранителя.
- Не тяните кабель сетевого питания по острым кромкам, не заламывайте и не зажимайте его. Поврежденный кабель сетевого питания заменяйте только кабелем, указанным в главе «Технические характеристики».
- Прибор вместе с его принадлежностями запрещается вводить в эксплуатацию в следующих случаях:
 - △ сетевой провод неисправен или имеет трещины;
 - △ на приборе заметны повреждения, например, трещины на корпусе;
 - △ при возможном невидимом дефекте, например, после падения или удара.
- В следующих случаях необходимо вынуть сетевую вилку, выключить защитный автомат или выкрутить предохранитель:
 - △ если прибор издает необычный шум;
 - △ перед каждым техническим обслуживанием или очисткой.
- Извлекая кабель сетевого питания, тяните только за штепсельную вилку, но ни в коем случае не за сам кабель. Ни в коем случае не прикасайтесь к штепсельной вилке влажными руками.

1. Важные указания по технике безопасности

Предотвращение опасных ситуаций при подключении

- При подключении и эксплуатации прибора необходимо соблюдать следующее:
 - △ национальные и региональные предписания;
 - △ технические правила и директивы;
 - △ предписания местных надзорных органов.

Предотвращение опасных ситуаций при эксплуатации

- Запрещается эксплуатировать прибор в помещениях с токсичными, взрывоопасными или горючими парами и газами, а также при наличии воздуха, загрязненного микроорганизмами.
- Запрещается вставлять какие-либо предметы в отверстия прибора. Запрещается закрывать прибор или ставить на него какие-либо предметы.

Предотвращение опасностей во время технического обслуживания и ремонта

- Ремонт должен выполняться только квалифицированными специалистами. Используйте только оригинальные принадлежности и запчасти.

2. Конструкция прибора

При заказе запасных частей просим указывать модель и серийный номер прибора.

См. рис. А, В.

1 Прибор

2 Монтажная пластина

3 Датчик

4 Выпускные отверстия

5 Решетка для всасываемого воздуха

6 Стопорный винт

3. Монтаж

Распаковка

1. Вынуть все детали из упаковки.

Комплект поставки:

- 1 прибор;
- 1 монтажная пластина;
- 4 винта;
- 4 дюбеля;
- 1 винт для крышки электрических клемм.

Установка монтажной пластины

См. рис. С, D.



ОСТОРОЖНО

Неподходящий монтажный материал!

Опасность получения травмы из-за падения прибора.

Перед монтажом:

1. Убедиться в том, что винты и дюбели, входящие в комплект поставки прибора, подходят для основания, на котором он устанавливается.

1. Выбрать стену с прочным основанием с достаточной несущей способностью.
2. Учитывать высоту монтажа и минимальные расстояния.
3. Подготовить подходящий крепежный материал для монтажа на стене.
4. Разместить отверстия для сверления, используя монтажную пластину в качестве шаблона.
5. Просверлить отверстия.
6. Закрепить монтажную пластину на стене.

3. Монтаж

Монтаж прибора

См. рис. E, F, G.



ОПАСНОСТЬ

Находящиеся под напряжением электрический провод и компоненты прибора!
Опасность смертельного поражения электрическим током в случае прикосновения.

Перед любыми работами с прибором:

1. Вынуть вилку из розетки. При прямом подключении к сети: выключить защитный автомат или выкрутить предохранитель.
2. Заблокировать от несанкционированного включения.

Для электрического подключения необходимо обеспечить следующие условия:

- подключить прибор только к надлежащим образом установленной розетке с защитным контактом.
- при неразъемном соединении: питающий провод должен иметь устройство отключения, например, отключаемый защитный автомат или ввинчивающийся предохранитель.
- подключить прибор к электрическому проводу с дифференциальным защитным устройством.
- не подключать других потребителей к электрическому проводу прибора.



ОСТОРОЖНО

Прибор может отсоединиться от монтажной пластины!

Опасность получения травмы из-за падения прибора.

Стопорный винт решетки для всасываемого воздуха одновременно используется для крепления прибора на монтажной пластине.

Если стопорный винт не затянут:

1. Проследить за тем, чтобы прибор не был случайно сдвинут с монтажной пластины.
1. Выкрутить стопорный винт на решетке для всасываемого воздуха с нижней стороны прибора.
2. Вынуть решетку из прибора по направлению вниз.
3. Снять крышку электрических клемм.
4. Подсоединить питающий провод к клеммам, см. рис. F.
5. Установить крышку электрических клемм.

3. Монтаж

6. Закрепить крышку винтом.
7. Установить прибор сверху на монтажной пластине, используя 4 крепежных выступа.
8. Надавить на прибор вниз до упора.
9. Для фиксации положить одну руку на верхнюю сторону прибора, одновременно вставить решетку для всасываемого воздуха снизу в прибор.
10. Закрепить решетку в приборе с помощью стопорного винта.

4. Ввод в эксплуатацию

Перед первым включением

Убедиться, что выполнены следующие необходимые условия:

- **соблюдены безопасные расстояния.**
- **правильно подключено электропитание.**
- **вставлены и находятся в исправном состоянии все фильтры.**

Включение и выключение

Включение и выключение прибора производится бесконтактным способом с помощью датчика:

1. Подвести руки или голову под выпускное отверстие прибора.
 - ↳ Датчик автоматически включает прибор.
 - ↳ Прибор выключается, если убрать руки или голову из зоны действия датчика.
 - ↳ Прибор автоматически выключается, если руки или голова длительное время находятся в зоне действия датчика: 35 секунд

Предохранительные устройства

Шуилка для рук имеет следующие предохранительные устройства:

- предохранительное отключение датчиком через 35 секунд
- предохранительный ограничитель температуры со срабатыванием при перегреве, например, при засоренном выпускном отверстии

5. Поведение в чрезвычайной ситуации

Порядок действий в случае опасности пожара, поражения электрическим током, механического повреждения, необычных эксплуатационных состояний или неправильного использования:

1. Вынуть вилку из розетки. При прямом подключении к сети: выключить защитный автомат или выкрутить предохранитель.
2. Заблокировать от несанкционированного включения.

6. Поиск неисправностей и ремонт

Неисправность	Причина	Устранение
Прибор не включается	Загрязнен датчик	Очистить датчик от загрязнений и протереть влажной тканевой салфеткой
	Перегрев из-за засоренного выпускного отверстия	Очистить выпускное отверстие, дать прибору остыть
Недостаточная подача воздуха	Загрязнена решетка для всасываемого воздуха	Очистить решетку для всасываемого воздуха

Любые иные работы запрещены, следует обращаться в сервисную службу.

7. Техническое обслуживание



ОПАСНОСТЬ

Находящиеся под напряжением электрический провод и компоненты прибора! Опасность смертельного поражения электрическим током в случае прикосновения.

Перед любыми работами с прибором:

1. Вынуть вилку из розетки. При прямом подключении к сети: выключить защитный автомат или выкрутить предохранитель.
2. Заблокировать от несанкционированного включения.

7. Техническое обслуживание

Очистка решетки для всасываемого воздуха



ОСТОРОЖНО

Прибор может отсоединиться от монтажной пластины!

Опасность получения травмы из-за падения прибора.

Стопорный винт решетки для всасываемого воздуха одновременно используется для крепления прибора на монтажной пластине.

Если стопорный винт не затянут:

1. Проследить за тем, чтобы прибор не был случайно сдвинут с монтажной пластины.
1. Выкрутить стопорный винт на решетке для всасываемого воздуха с нижней стороны прибора.
2. Вынуть решетку из прибора по направлению вниз.
3. Очистить решетку для всасываемого воздуха от ворсинок и налипших загрязнений.
4. Для фиксации положить одну руку на верхнюю сторону прибора, одновременно вставить решетку для всасываемого воздуха снизу в прибор.
5. Закрепить решетку в приборе с помощью стопорного винта.

Очистка прибора

Запрещается выполнять очистку прибора с помощью очистителя высокого давления. Для очистки следует использовать влажную тканевую салфетку и мягкое чистящее средство. Использование кислот, ацетона или растворителей может привести к повреждению корпуса или деталей прибора.

8. Утилизация



В старых приборах содержатся драгоценные материалы, пригодные для переработки. Не выбрасывайте пылесос вместе с обычным бытовым мусором. Используйте для этого специальные места для сбора аналогичных отходов.

9. Технические характеристики

модель		WHT
Напряжение	В	220–240
Частота	Гц	50/60
Потребляемая мощность (макс.)	Вт	1000
Предохранитель	А	16
Мощность двигателя	Вт	1000
Поток воздуха	л/с	38
Скорость воздуха	м/с	87
Уровень шума	дБ(А)	69
Класс защиты		II
Степень защиты	IP	23
Относительное время сушки	с	17
Ширина	мм	268
Глубина	мм	182
Высота	мм	304
Масса	кг	3,0

CLAGE GmbH

Pirolweg 1-5
21337 Lüneburg
Deutschland

Telefon: +49 4131 8901-0
Telefax: +49 4131 83200
E-Mail: service@clage.de
Internet: www.clage.de

